

Návod na kancelářskou řezačku ART-330

Plastová zarážka



Řezná hlava

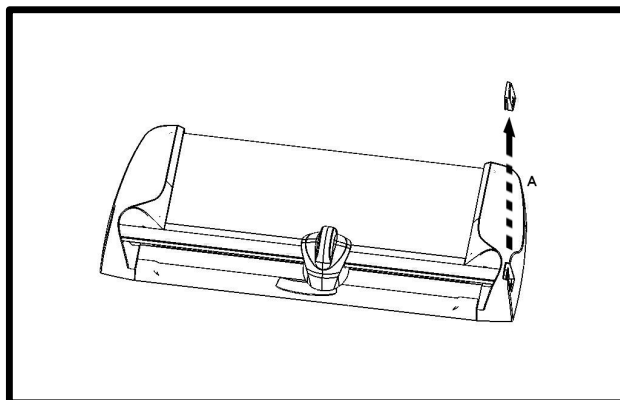
Hliníková lišta

Specifikace:

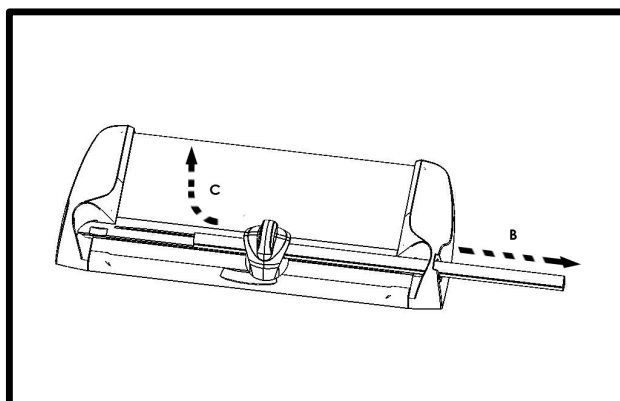
- Vysoce kvalitní řezačka papíru s kalenými broušenými břitem
- Pevný kovový stůl a robustní řezná lišta
- Řezná kapacita : 10 listů, 80g/m² papíru
- Rozsah řezu: 335 x 160 mm.
- Přítlačná lišta z průhledného plastu
- Vyměnitelná řezná hlava
- Stabilní nerezová čepel
- Precizní potisk měřitek vhodných pro fotografie různých rozměrů

Jak vyměnit řeznou hlavu

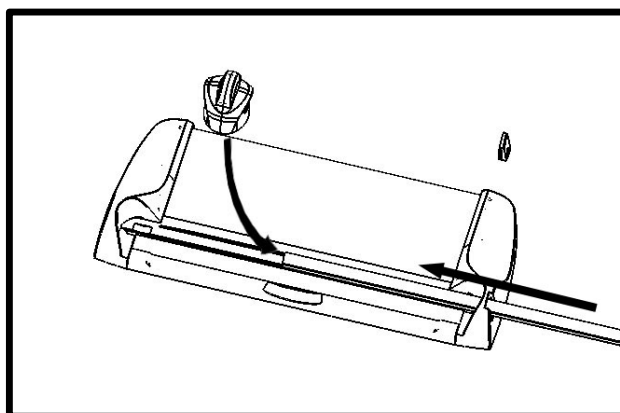
A. Vyjměte plastový doraz



B. Vyjměte řeznou lištu



c. Vyměňte řeznou hlavu a vraťte lištu a doraz na původní místo



Varování: Nevkládejte příliš mnoho listů papíru!

Děti by neměli používat tento výrobek bez dozoru!